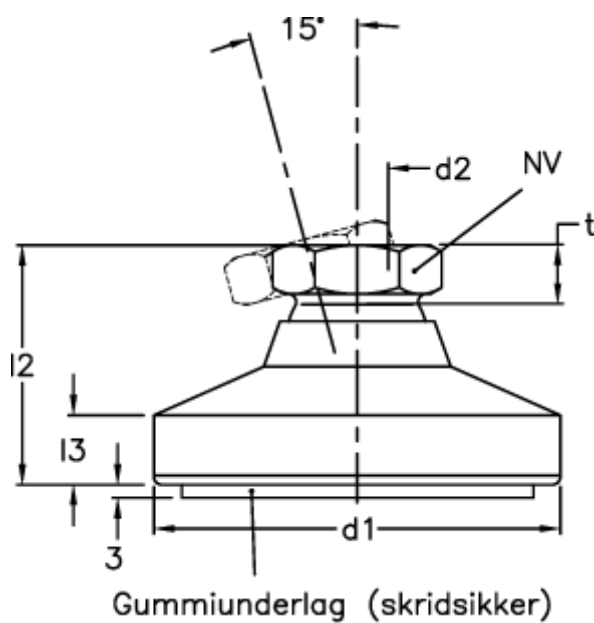


Varenummer: 20958443
Beskrivelse: E+G Justerfod
GN 343.3-32-M10-G

Mål



d1	= 32
d2	= M10
l2	= 22.5
l3	= 5.0
NV	= 15.0
Statisk belastning (N)	= 7000
t min	= 10.5